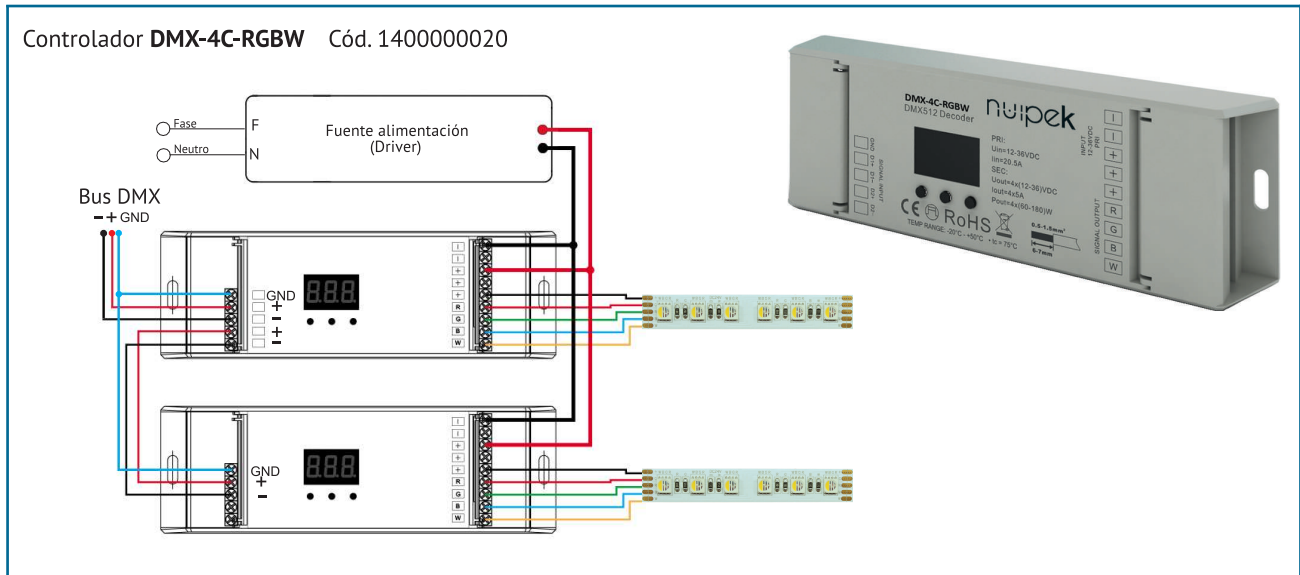


Controladores DMX para tiras de tensión constante



Posibilidad de realizar programaciones de escenas personalizadas por medio de Masters DMX (proyectos llave en mano)

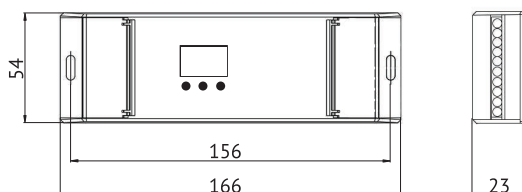
Operación

- 1.- A través de los pulsadores situados debajo de los displays seleccionar la dirección DMX. Presionar para ello el botón 1 durante 2 segundos y el display parpadeará. Una vez seleccionada la dirección, pulsar cualquiera de los dos botones para confirmar.
- 2.- Para seleccionar el número de canales (1 para monocolor: 1st, 2 para CCT: 2st, 3 para RGB: 3st y 4 para RGBW: 4st), presionar el pulsador 2 y 3 al mismo tiempo durante al menos 2 segundos. A continuación presionar cualquiera de los tres pulsadores para confirmar la elección.
- 3.- Ejemplo: Al seleccionar 1st, los cuatro canales tienen la dirección 001. Al seleccionar 2st, los canales 1 y 3 tienen la dirección 001 y los canales 2 y 4 la dirección 002. Al seleccionar 3st, los canales 1, 2 y 3 tienen la dirección 001, 002 y 003. El canal 4 tiene la dirección 001. Al seleccionar 4st, los canales 1, 2, 3 y 4 tienen la dirección 001, 002, 003 y 004. Esta es la selección programada de fábrica.
- 4.- Selección de la frecuencia PWM: Presionar los pulsadores 1 y 3 durante más de dos segundos. El display parpadeará mostrando el mensaje P-c.
 P significa la frecuencia PWM. Pulsar 1st para mostrar "1" = 1500Hz. "2" significa 200Hz.
 c significa las opciones de dimado. Pulsar 3rd para mostrar "1" significa dimado logarítmico. "2" significa dimado lineal. Por defecto el PWM es de 200Hz y el dimado es lineal.

Datos técnicos

Referencia	Código	Tensión de operación (Vin)	Número de canales	Corriente de salida	Potencia salida por canal	Potencia total 12V	Potencia total 24V
DMX-4C-RGBW	1400000020	12Vdc-24Vdc	4	5A por canal	5A x Vin	240W	480W

Dimensiones



Normativa

- EN 61347-1 Seguridad
- EN 61347-2-13 Seguridad
- EN 55015-3-2 Interferencias
- EN 61000-3-3 Inmunidad EMC
- EN 61547 Inmunidad EMC
- EN 61000-3-2 Armónicos
- Cumplimiento RoHS

