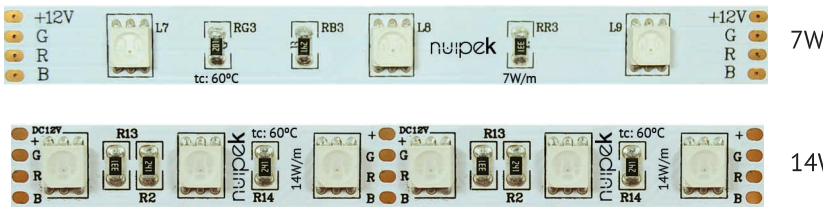


7 W/m 14W/m 12V RGB



CARACTERÍSTICAS

- Led 5050
- Ángulo de apertura 120°
- Alimentación 12Vdc
- Dimable (PWM)
- PCB doble cara
- Flexible y recortable
- Rollos de 5m
- Vida útil: 30.000h
- ta: -20°C... +40°C
- tc: 60°C
- 2 años de garantía

APLICACIONES

- Iluminación Indirecta
- Señalización
- Publicidad

NORMATIVA

- EN 62031
- EN 62471
- RoHS



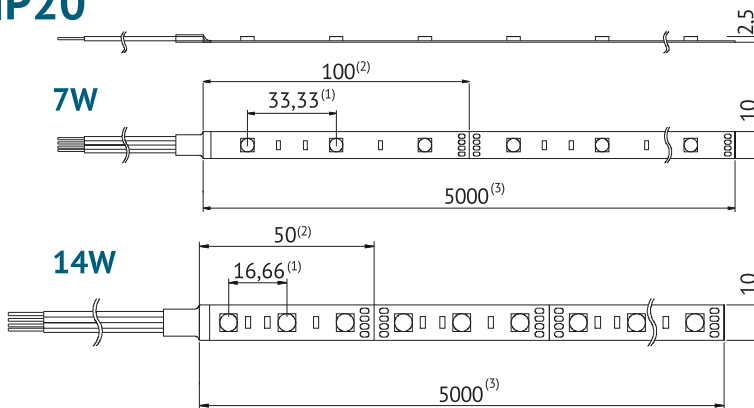
Datos técnicos

Referencia	Código	Color de la luz	Longitud Onda	lm/m	lm/W	LED/m	Grado IP
LN-07-RGB-12V	1100000144	RGB	465-630	175	25	30	20
LN-07-RGB-12V-65	1100000149	RGB	465-630	175	25	30	65
LN-14-RGB-12V	1100000164	RGB	465-630	332	24	60	20
LN-14-RGB-12V-65	1100000169	RGB	465-630	332	24	60	65

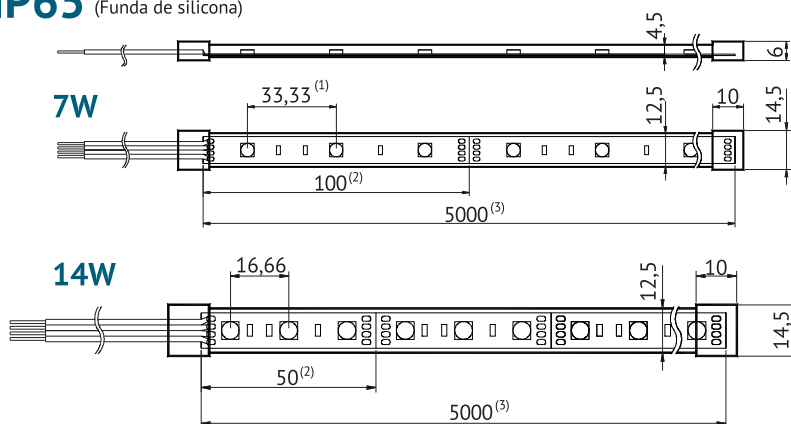
Rango de tolerancia de la potencia y lm/m: ±10%

Dimensiones

IP20



IP65 (Funda de silicona)



- (1) Distancia entre LED.
- (2) Distancia entre puntos de corte (cada 3 LED).
- (3) Rollo de 5m suministrado con cables de 20cm en ambos extremos, soldados y protegidos con termoretráctil. Adhesivo 3M óptimo para pegar sobre superficies lisas.

