
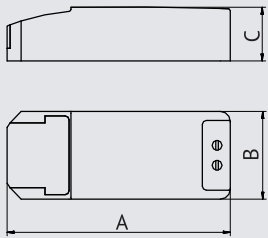

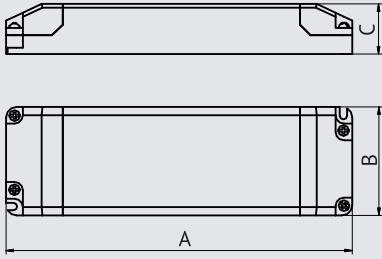


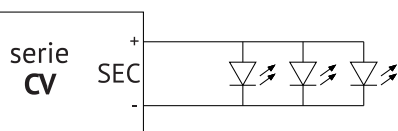


Drivers de tensión constante IP20, clase II, alto factor de potencia

<p>CV12 (12V<sup>12</sup>) CV20 (20)</p> 		<p><b>Características</b></p> <ul style="list-style-type: none"> <li>- Drivers (Fuentes de alimentación) de tensión constante para LED</li> <li>- Aplicaciones de interior</li> <li>- Posibilidad de conexión a plena carga</li> <li>- Factor de potencia <math>\geq 0,9</math></li> <li>- Tensiones de salida: 12V o 24V</li> <li>- Tensión de entrada de 220V-240V</li> <li>- Frecuencia de entrada: 50-60Hz</li> <li>- Consumo en vacío: <math>&lt; 0,5W</math></li> <li>- Tapables de conexión rápida</li> <li>- Envolverte plástica</li> <li>- Protección frente ausencia de carga</li> <li>- Protección a cortocircuitos</li> <li>- Protección frente a sobrecargas</li> <li>- SELV (Safety extra low voltage): muy baja tensión de seguridad</li> <li>- Bajo rizado y ruido</li> <li>- Vida útil: 30.000h</li> <li>- ta: <math>-20^{\circ}C... +50^{\circ}C</math></li> </ul>
<p>CV40 (40W) CV60 (60W) CV75 (75W) CV100 (100W) CV150 (150W) CV180 (180W) CV200 (200W) CV320 (320W)</p> 		

Datos técnicos

Referencia	Código	Potencia	Tensión de salida	Corriente de salida	Tensión de entrada	Dimensiones (mm)			Peso (g)
						A	B	C	
CV12-12V	1300000000	12W	12V	1,00A	220-240V	98	39	22	60
CV12-24V	1300000001	12W	24V	0,50A	220-240V	98	39	22	60
CV20-12V	1300000002	20W	12V	1,70A	220-240V	113	44	28	100
CV20-24V	1300000003	20W	24V	0,83A	220-240V	113	44	28	100
CV40-12V	1300000004	40W	12V	3,33A	220-240V	166	52	24	190
CV40-24V	1300000005	40W	24V	1,66A	220-240V	166	52	24	190
CV60-12V	1300000006	60W	12V	5,00A	220-240V	184	61	32	300
CV60-24V	1300000007	60W	24V	2,50A	220-240V	184	61	32	300
CV75-12V	1300000008	75W	12V	6,25A	220-240V	184	61	32	300
CV75-24V	1300000009	75W	24V	3,12A	220-240V	184	61	32	300
CV100-12V	1300000010	100W	12V	8,33A	220-240V	184	61	32	400
CV100-24V	1300000011	100W	24V	4,16A	220-240V	184	61	32	400
CV150-12V	1300000012	150W	12V	12,50A	220-240V	180	65	32	400
CV150-24V	1300000013	150W	24V	6,25A	220-240V	210	67	34	400
CV180-12V	1300000014	180W	12V	15,00A	220-240V	195	67	32	500
CV200-24V	1300000015	200W	24V	8,33A	220-240V	195	67	32	500
CV320-24V	1300000028	320W	24V	13,33A	220-240V	215	78	35	850



Normativa

- EN 61347-2-1 Seguridad
- EN 61347-2-13 Seguridad
- EN 55015-3-2 Interferencias
- EN 61000-3-3 Inmunidad EMC
- EN 61547 Inmunidad EMC
- EN 61000-3-2 Armónicos
- Cumplimiento RoHS

