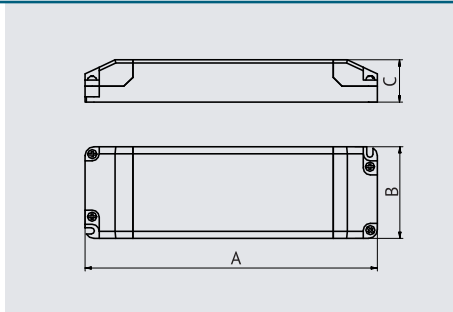


Drivers de tensión constante regulables por inicio y final de fase (TRIAC)

Driver de tensión constante IP20, clase II, regulable por TRIAC

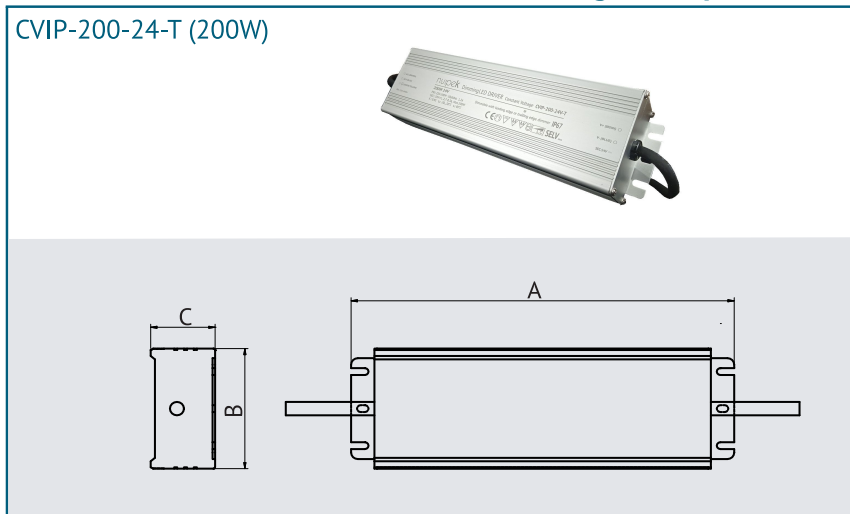
CV-100-24-T (100W)



- Aplicaciones de interior
- Posibilidad de conexión a plena carga
- Factor de potencia $\geq 0,9$
- Tensiones de salida: 24Vdc
- Tensión de entrada de 220-240Vac
- Frecuencia de entrada: 50-60Hz
- Consumo en vacío: $< 0,5W$
- Envoltorio plástica
- Protección frente ausencia de carga cortocircuitos y sobrecargas
- SELV (Safety extra low voltage)
- Vida útil: 30.000h
- ta: $-20^{\circ}C... +45^{\circ}C$

Driver de tensión constante IP67, clase I, regulable por TRIAC

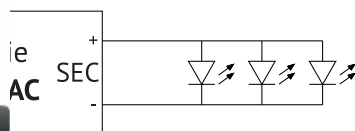
CVIP-200-24-T (200W)



- Aplicaciones de exterior e interior
- Factor de potencia $> 0,95$
- Tensión de salida: 24V
- Tensión de entrada: 220V-240V
- Frecuencia de entrada: 50-60Hz
- Consumo en vacío: $< 0,5W$
- Envoltorio metálica
- Protección frente ausencia de carga cortocircuitos y sobrecargas
- SELV (Safety extra low voltage)
- Vida útil: 30.000h
- ta: $-20^{\circ}C... +50^{\circ}C$

Datos técnicos

Referencia	Código	Potencia	Tensión de salida	Corriente de salida	Dimensiones (mm)			Peso (g)
					A	B	C	
CV-100-24-T	1300000030	100W	24Vdc	0,6A	210	67	34	300
CVIP-200-24-T	1300000032	200W	24Vdc	1,2A	250	72	41,5	1100



Normativa

- EN 61347-2-1 Seguridad
- EN 61347-2-13 Seguridad
- EN 55015-3-2 Interferencias
- EN 61000-3-3 Inmunidad EMC
- EN 61547 Inmunidad EMC
- EN 61000-3-2 Armónicos
- Cumplimiento RoHS

