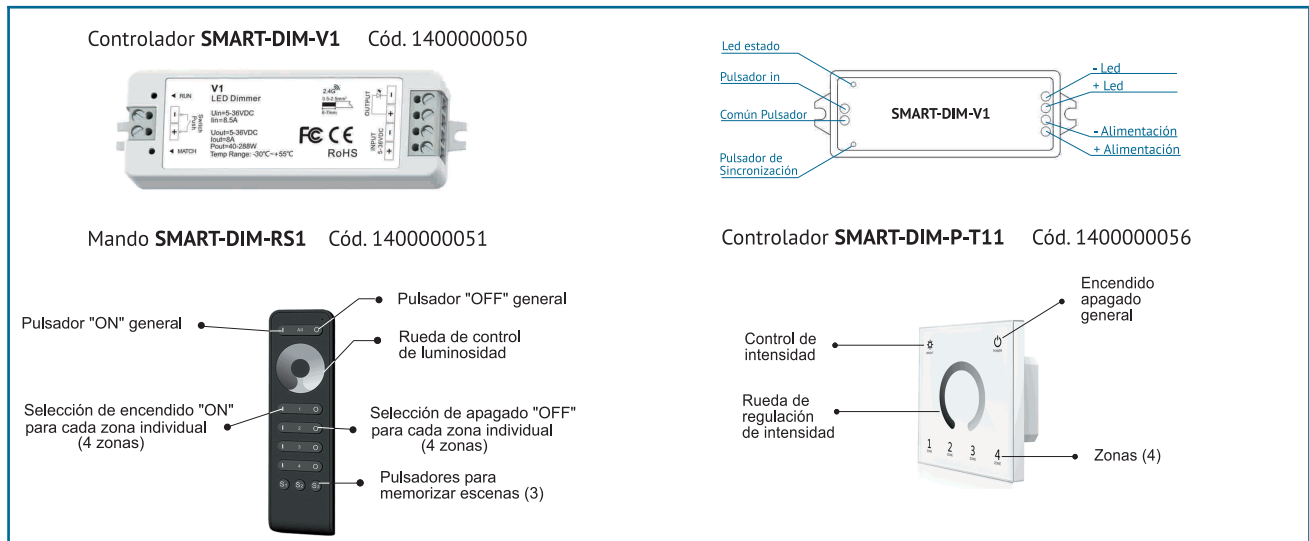


Controlador SMART-DIM-V1 con opción pulsador o mando para 4 zonas por RF (tira monocolor)



El controlador permite asociarse simultáneamente con el mando de control remoto SMART-DIM-RS1 Cód. 140000051 y con el controlador SMART-DIM-P-T11 Cód. 140000056

Datos técnicos

Referencia	Código	Tensión de operación (Vin)	Número de canales	Corriente de salida	Potencia total a 24V
Controlador SMART-DIM-V1	1400000050	5Vdc-36Vdc	1	8A	192W
Referencia	Código	Tensión de operación	Frecuencia de operación	Dimensiones (mm)	
Mando SMART-DIM-RS1	1400000051	3V (2 pilas AAA)	2.4GHz	155x43x17,5	
Referencia	Código	Control tiras led	Tensión de operación (Vin)	Número de zonas	Frecuencia de trabajo
Controlador SMART-DIM-P-T11	1400000056	Monocolor	100-240Vac	4	2,4GHz

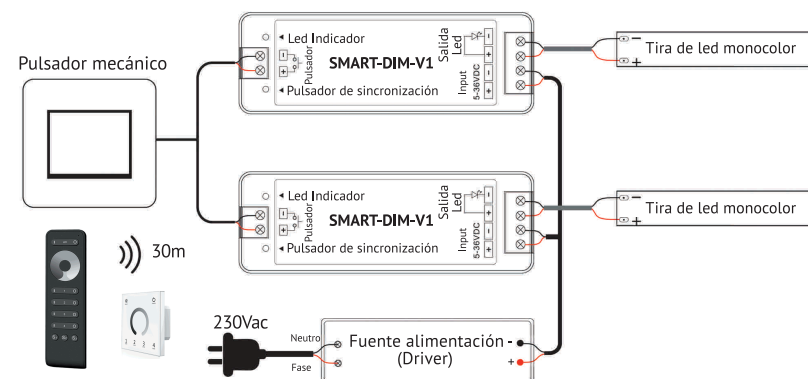
Sincronización

- 1.- Realizar el conexionado eléctrico de acuerdo con el diagrama de conexión.
 - 2.- Conectar el mando a distancia mediante el pulsador On.
 - 3.- Presionar el pulsador de sincronización del controlador durante medio segundo aproximadamente.
 - 4.- Inmediatamente después seleccionar la zona 1,2,3 ó 4 con su pulsador correspondiente.
- Los led parpadearán cuando ambos elementos queden sincronizados.

Observaciones

- Manteniendo el pulsador de sincronización unos cinco segundos se producirá la desincronización entre el mando y el controlador
- Una pulsación larga en cualquiera de las 3 escenas de memoria S1-S3 memorizará cualquier intensidad de color para cualquier zona previamente seleccionada. Una pulsación corta recupera el valor previamente memorizado.
- Para cada zona es necesario un controlador SMART-DIM-V1.
- Alcance aproximado entre el mando y controlador: 30m
- Pulsador mecánico: Pulsación corta on/off. Pulsación larga: Regulación.
- Posibilidad de gestión mediante SMART WIFI-WT5.

Ejemplo de conexionado (1 pulsador con 2 controladores)



Normativa

- EN 61347-1 Seguridad
- EN 61347-2-13 Seguridad
- EN 55015-3-2 Interferencias
- EN 61000-3-3 Inmunidad EMC
- EN 61547 Inmunidad EMC
- EN 61000-3-2 Armónicos
- Cumplimiento RoHS

