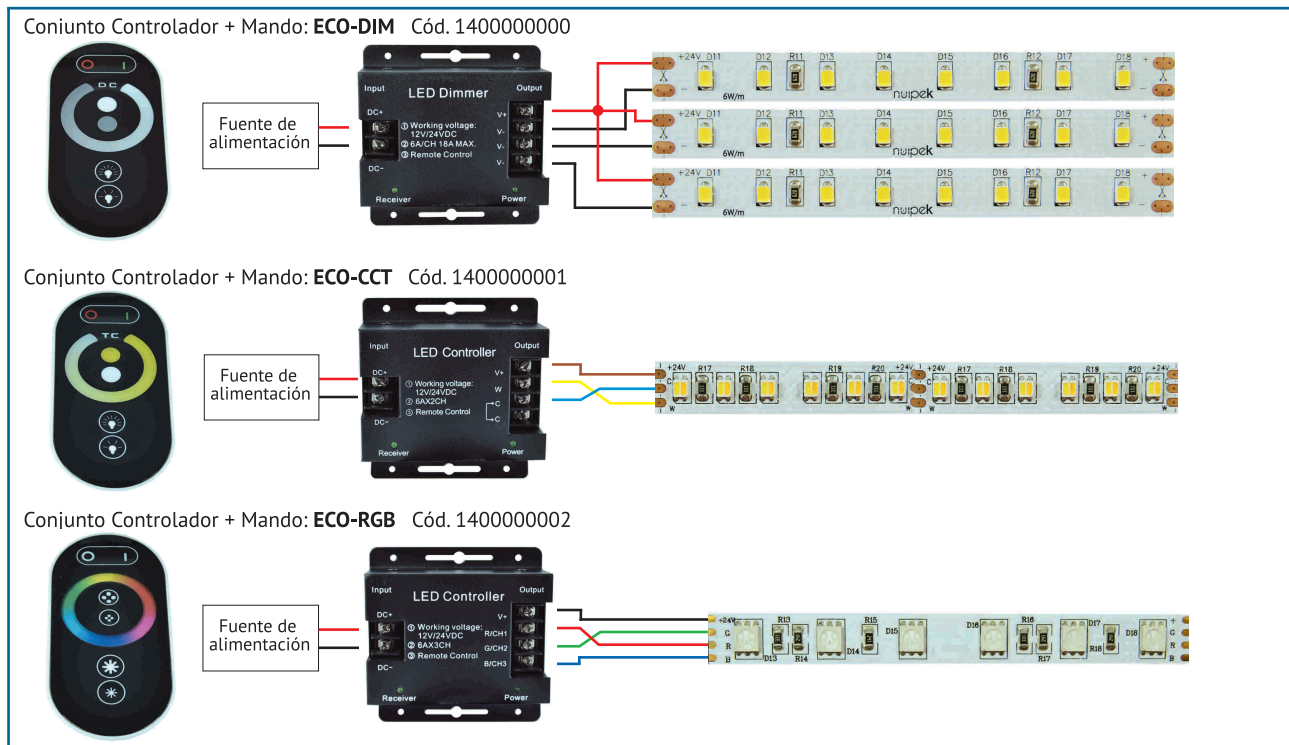




Controlador con mando a distancia salida PWM



Operación

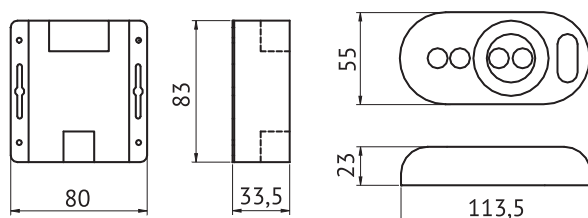
Los controladores ECO están sincronizados de fábrica con sus respectivos mandos a distancia. La salida de tensión de los controladores son señales PWM. Todos los mandos a distancia de la serie ECO disponen de 6 pulsadores táctiles capacitivos y una rueda táctil:  
**ECO-DIM** "ON", "OFF", luz mínima, luz máxima, incremento de luz, decremento de luz y rueda de nivel de iluminación.  
**ECO-CCT** "ON", "OFF", luz fría, luz cálida, incremento de luz, decremento de luz y rueda de variación de temperatura de color.  
**ECO-RGB** "ON", "OFF", incremento de luz o de velocidad en el modo de funcionamiento, decremento de luz o de velocidad en modo de funcionamiento, cambio de modo de funcionamiento hacia delante, cambio de modo de funcionamiento hacia atrás y rueda de selección de colores RGB. El controlador ECO-RGB dispone de 18 modos de funcionamiento prefijados de fábrica. Los controladores ECO memorizan su último estado cuando la alimentación es interrumpida.

Datos técnicos

Referencia	Código	Tensión de oper. controlador (Vin)	Número de canales	Corriente de salida	Potencia salida	Potencia total	
					por canal	12V	24V
<b>ECO-DIM</b>	1400000000	12Vdc-24Vdc	3	6A por canal	6A x Vin	216W	432W
<b>ECO-CCT</b>	1400000001	12Vdc-24Vdc	2	6A por canal	6A x Vin	144W	288W
<b>ECO-RGB</b>	1400000002	12Vdc-24Vdc	3	6A por canal	6A x Vin	216W	432W

Alcance aproximado: 20m

Dimensiones



Normativa

- EN 61347-1 Seguridad
- EN 61347-2-13 Seguridad
- EN 55015-3-2 Interferencias
- EN 61000-3-3 Inmunidad EMC
- EN 61547 Inmunidad EMC
- EN 61000-3-2 Armónicos
- Cumplimiento RoHS

