



Controlador Bluetooth y pulsador para tiras de led de tensión



Características

- Dimmer controlado con app **Casambi**
- Tensión de entrada: 12VDC/24VDC
- Control mediante pulsador NA
- **Regulación monocolor (salida PWM)**
- Salida de 10A (240W a 24V)
- Eficiencia >95%
- Descargar la aplicación Casambi en App Store y Google Play.
- Tablets o Smartphones deben disponer de S.O. Apple iOS 8.2 o posterior o Android 4.4 o posterior

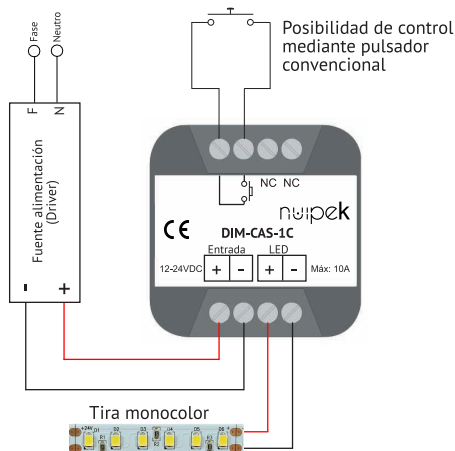
Funcionamiento

La característica más importante de los controladores gobernados a través de la aplicación Casambi es la conectividad inalámbrica entre ellos. Como es sabido, la distancia entre un emisor Bluetooth y su receptor está limitada en unos 15m. Mediante el sistema de control Casambi, los controladores realizan la función de repetidores de señal para enviarla a otros más lejanos. De esta manera podemos controlar una luminaria que se encuentre alejada del dispositivo de control, Smartphone o tablet.

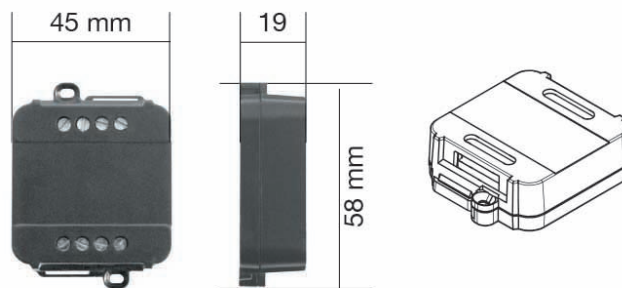
Los controladores **NUIPEK, DIM-CAS-1C** disponen de un canal que permite controlar cualquier clase de tiras de led monocolor. A través de la aplicación de CASAMBI instalada en una tablet o smartphone pueden realizarse diferentes tipos de controles:

- Control de luminarias desde un solo punto: Es posible el control de todas las luminarias desde un solo punto, individualmente (hasta 127 luminarias de forma independiente) o en grupo. Pueden crearse, por ejemplo, grupos de luminarias en el hogar: cocina, dormitorio, salón, y apagarlas, encenderlas o regularlas con un solo toque de pantalla.
- Control de luminarias desde una fotografía: También es posible controlar las luminarias deseadas realizando una fotografía de una habitación y poniendo el icono de la luminaria en su posición real.
- Realización de escenas en diferentes luminarias: Pueden crearse y almacenarse diferentes escenas con diferentes niveles de iluminación.

Conexión



Dimensiones



App Casambi

