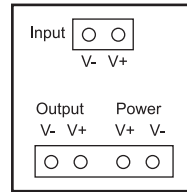


Amplificadores de señal PWM para tiras de led monocolor

Amplificador AMP-DIM Cód. 1400000060

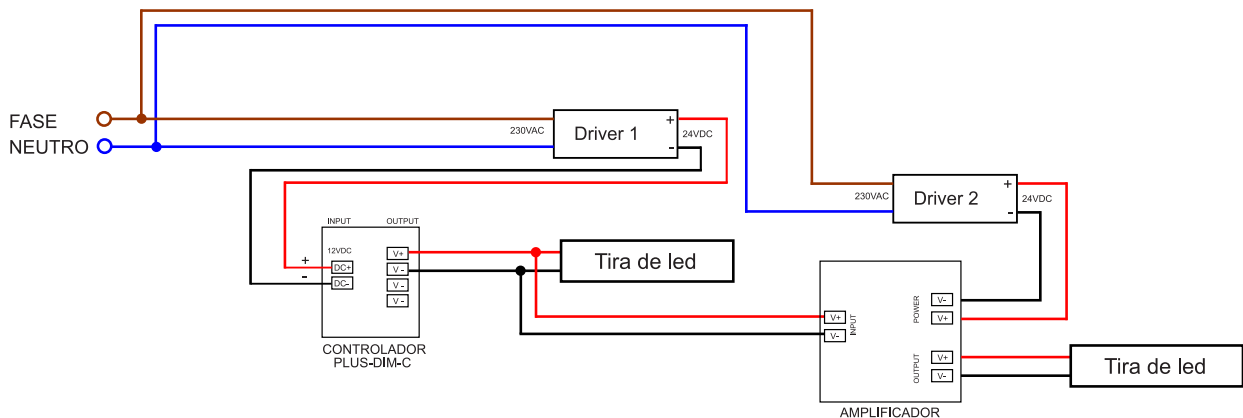


Conexión Amplificador AMP-DIM

Características

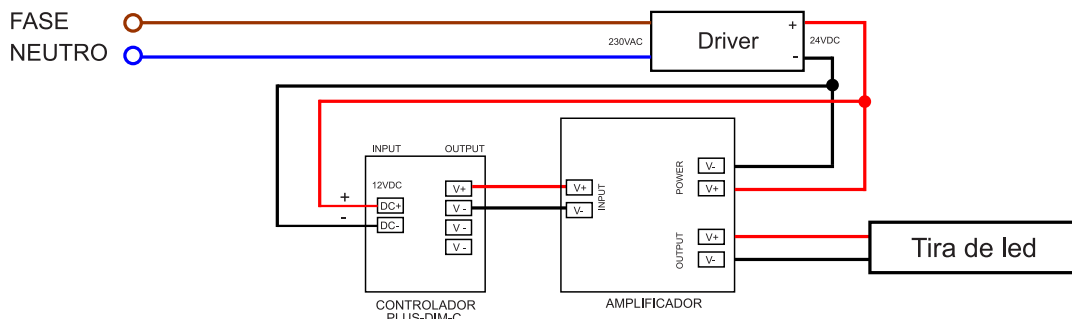
- Tensión de entrada: 5Vdc-24Vdc
- 1 canal de salida (tiras monocolor)
- Corriente de salida: 30A
- Potencia de salida máxima:
 - 5Vdc..... 150W
 - 12Vdc... 360W
 - 24Vdc... 720W
- Dimensiones: 66x63x20 (mm)

Conexión de controlador y amplificador (ambos con tira de led)



Conexión de controlador y amplificador (toda la tira de led conectada al amplificador)

Caso en el que el canal del controlador no puede soportar toda la potencia de la tira de led



- EN 61347-1 Seguridad
- EN 61347-2-13 Seguridad
- EN 55015-3-2 Interferencias
- EN 61000-3-3 Inmunidad EMC
- EN 61547 Inmunidad EMC
- EN 61000-3-2 Armónicos
- Cumplimiento RoHS

