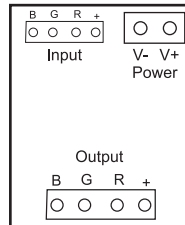


Amplificadores de señal PWM para tiras de led CCT y RGB

Amplificador AMP-RGB Cód. 140000022

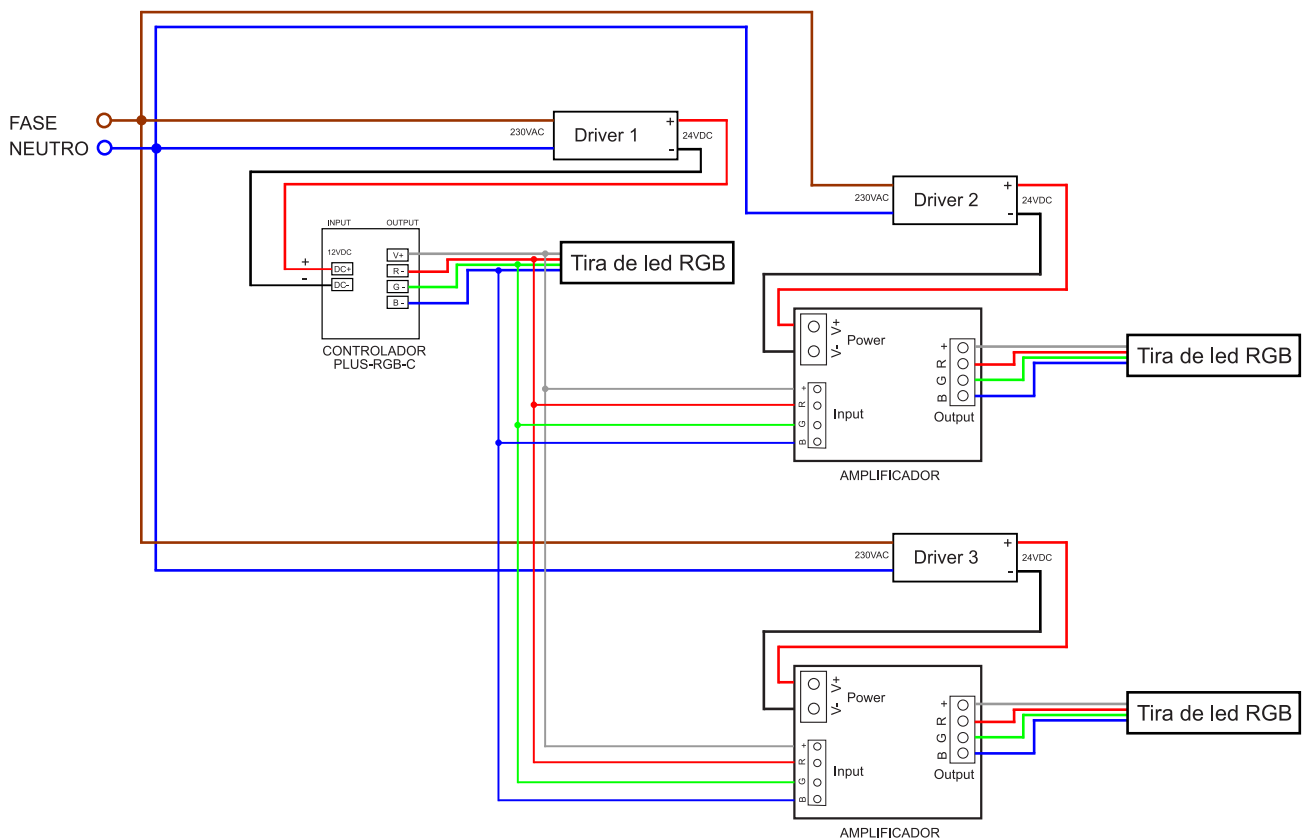


Conexión Amplificador AMP-RGB

Características

- Tensión de entrada: 12Vdc-24Vdc
- 3 canales de salida (tiras RGB)
- Corriente de salida: 10A por canal
- Potencia de salida máxima:
 - 12Vdc... 360W
 - 24Vdc... 720W
- Dimensiones: 128x63x23 (mm)

Conexión de controlador y amplificadores



- EN 61347-1 Seguridad
- EN 61347-2-13 Seguridad
- EN 55015-3-2 Interferencias
- EN 61000-3-3 Inmunidad EMC
- EN 61547 Inmunidad EMC
- EN 61000-3-2 Armónicos
- Cumplimiento RoHS

