

Amplificadores de señal PWM para tiras de led RGB+CCT

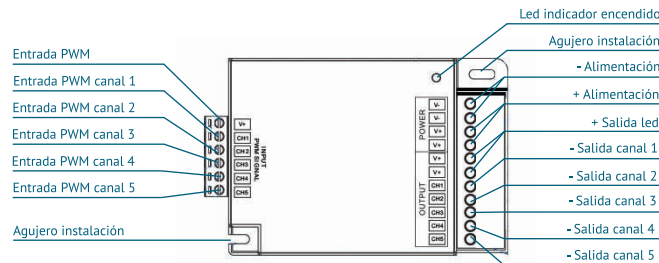
Amplificador AMP-RGB+CCT - EV5 Cód. 140000024



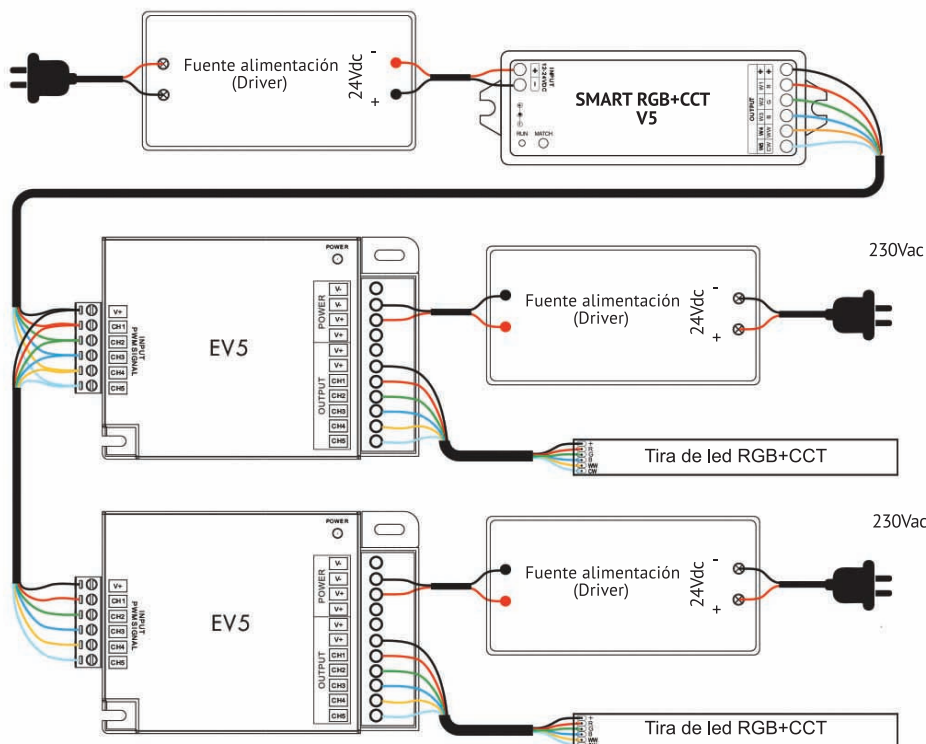
Características

- Tensión de entrada: 12Vdc-24Vdc
- 5 canales de salida (tiras RGB+CCT)
- Corriente de salida: 5A por canal
- Potencia de salida máxima:
 - 12Vdc... 300W
 - 24Vdc... 600W
- Dimensiones: 107x75x24,50 (mm)

Conexión del amplificador



Conexión de controlador y amplificadores



- EN 61347-1 Seguridad
- EN 61347-2-13 Seguridad
- EN 55015-3-2 Interferencias
- EN 61000-3-3 Inmunidad EMC
- EN 61547 Inmunidad EMC
- EN 61000-3-2 Armónicos
- Cumplimiento RoHS

