



Controlador por pulsador para tiras de tensión constante

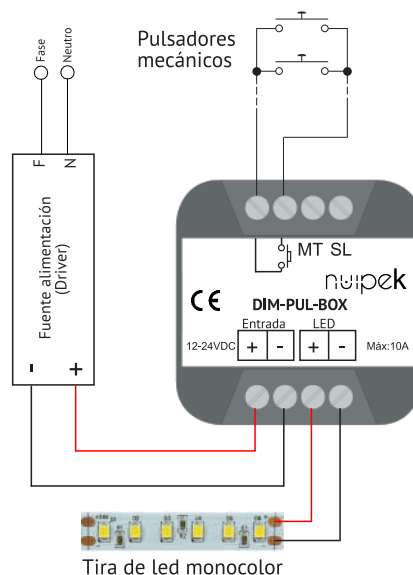
Controlador DIM-PUL-BOX Cód. 140000041



**Control por pulsador**  
 Dispone de 1 canal de 10A  
 Alimentación: 12-24Vdc  
 Potencia total a 24V: 240W  
 Protecciones:  
 - Sobretemperatura  
 - Sobretensiones  
 - Inversión de polaridad  
 - Cortocircuito  
 - Sobrecarga  
 Dimensiones: 45x58x19mm  
 Temperatura de funcionamiento: -10...+40°C

Opciones de regulación:

- Pulsación corta: apagado/encendido
- Doble pulsación corta: máxima intensidad
- Pulsación larga cuando la luz está apagada: luminosidad al 10% + regulación
- Pulsación larga cuando la luz está encendida: regulación

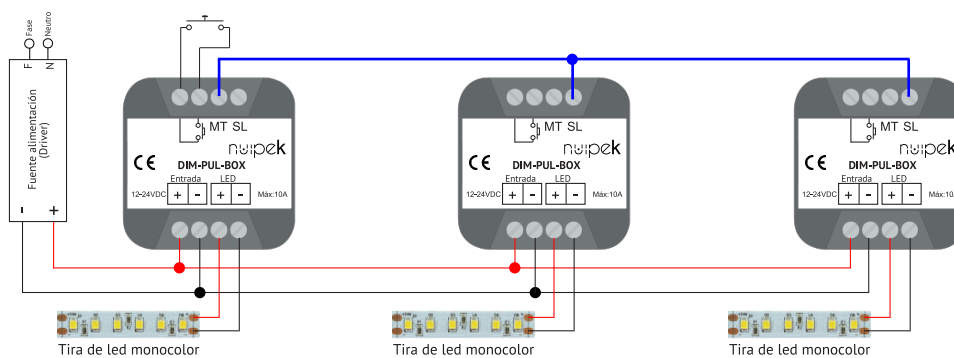


Funcionamiento

Opciones de Sincronización :

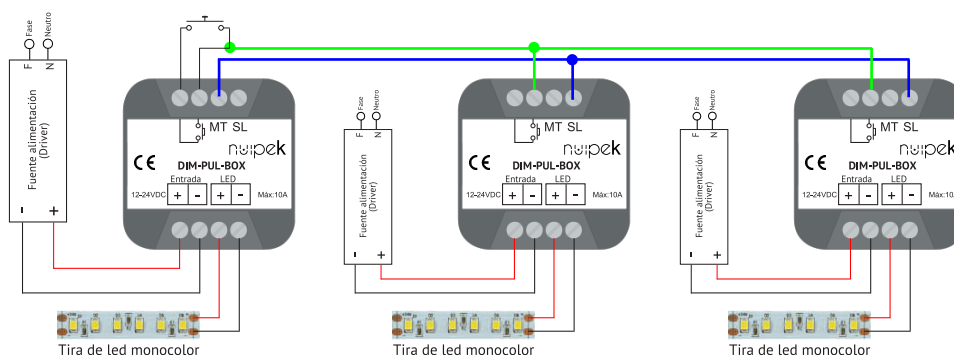
**Un pulsador con varios DIM-PUL-BOX (un solo driver):**

Conectar la salida del master (MT) a las entradas slave (SL) de cada DIM-PUL-BOX (línea azul)



**Un pulsador con varios DIM-PUL-BOX (un driver por cada controlador):**

Conectar la salida del master (MT) a las entradas slave (SL) de cada DIM-PUL-BOX (línea azul) y todos los terminales con el símbolo del pulsador entre sí (línea verde)



**Normativa** - EN 61347-1 Seguridad ; EN 61347-2-13 Seguridad ; EN55015-3-2 Interferencias; EN 61000-3-3 Inmunidad EMC; EN 61547 Inmunidad EMC; EN 61000-3-2 Armónicos - Cumplimiento RoHS