

Controladores por pulsador y Bluetooth para tiras de tensión constante

Controlador **DIM-PUL-BOX** Cód. 140000041

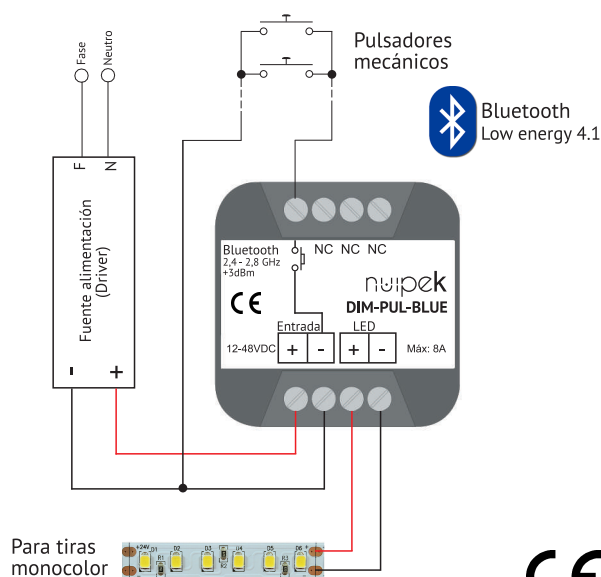
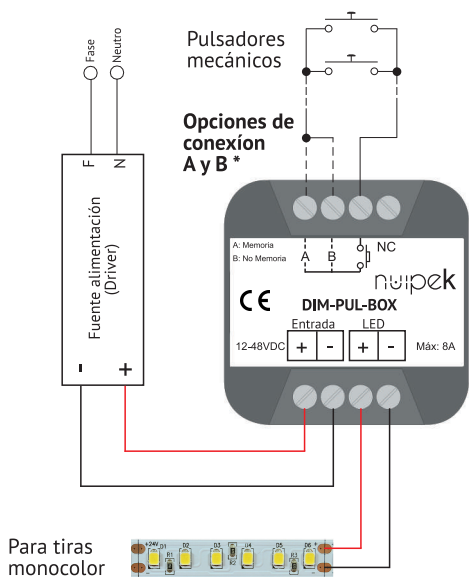


**Control por pulsador**  
 Dispone de 1 canal de 10A  
 Alimentación: 12-24Vdc  
 Potencia total a 24V: 240W  
 Protecciones:  
 - Sobretemperatura  
 - Sobretensiones  
 - Inversión de polaridad  
 - Cortocircuito  
 - Sobrecarga  
 Dimensiones: 45x58x19mm  
 Temperatura de funcionamiento: -10...+40°C

Controlador **DIM-PUL-BLUE** Cód. 140000042



**Control por pulsador y Bluetooth**  
 Dispone de 1 canal de 6,5A  
 Alimentación: 12-48Vdc  
 Potencia total a 24V: 156W  
 Protecciones:  
 - Sobretemperatura  
 - Sobretensiones  
 - Inversión de polaridad  
 - Cortocircuito  
 - Sobrecarga  
 Dimensiones: 45x58x25m  
 Temperatura de funcionamiento: -10...+40°C



Funcionamiento

**DIM-PUL-BOX** Controlador de altas prestaciones con las siguientes opciones de regulación:

- Pulsación corta: apagado/encendido
- Doble pulsación corta: máxima intensidad
- Pulsación larga cuando la luz está apagada: luminosidad al 10% + regulación
- Pulsación larga cuando la luz está encendida: regulación

\* Opciones de conexión:

- CONEXIÓN A: ante un corte de la alimentación, el dispositivo se conecta con la luminosidad que tuviera antes de producirse el corte
- CONEXIÓN B: ante un corte de la alimentación, el dispositivo se conecta desde el apagado

**DIM-PUL-BLUE** Controlador de altas prestaciones que combina dos opciones de regulación:

- Pulsador mecánico (funciones):
  - Pulsación corta: apagado/encendido
  - Doble pulsación corta: máxima intensidad
  - Pulsación larga cuando la luz está apagada: luminosidad al 10% + regulación
  - Pulsación larga >1s cuando la luz está encendida: regulación
  - Pulsación larga >5s cuando la luz está encendida: sincronización con la App

- Tecnología **Bluetooth**: Descargar App BLUEDIMMER, disponible en APP store y Play store



**Normativa** - EN 61347-1 Seguridad ; EN 61347-2-13 Seguridad; EN55015-3-2 Interferencias; EN 61000-3-3 Inmunidad EMC; EN 61547 Inmunidad EMC; EN 61000-3-2 Armónicos - Cumplimiento RoHS